

TurboFog 雾化系统—加湿末端

TurboFog 雾化系统是由喷嘴、风机及控制单元集成在一起的单元组合，根据喷雾量的不同分为若干型号，用户可以根据现场的需要选择不同的型号及分布的数量。



NanoFog

TurboFogNeo 8

加湿量3kg/h

加湿量32kg/h

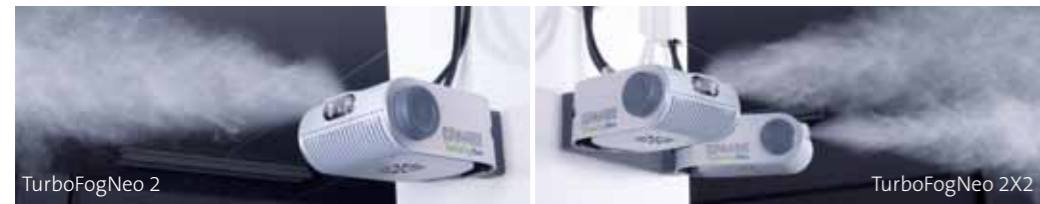


TurboFogNeo 1

TurboFogNeo 2X1

加湿量4kg/h

加湿量8kg/h



TurboFogNeo 2

TurboFogNeo 2X2

加湿量8kg/h

加湿量16kg/h

控制系统—数字控制

- 精确加湿，始终将相对湿度控制在设定区间
- 数字电容式湿度探感技术可达到极高的测量精度
- 可持续显示相对湿度和室温的状态

中央控制单元 (HumCenter) :

每台加湿主机需要配备一套中央控制单元 (HumCenter)。作为整个空气加湿系统的中央控制系统，中央控制单元HumCenter可调整、监控和记录所有加湿区域的状态和Pur 主机的运行情况。



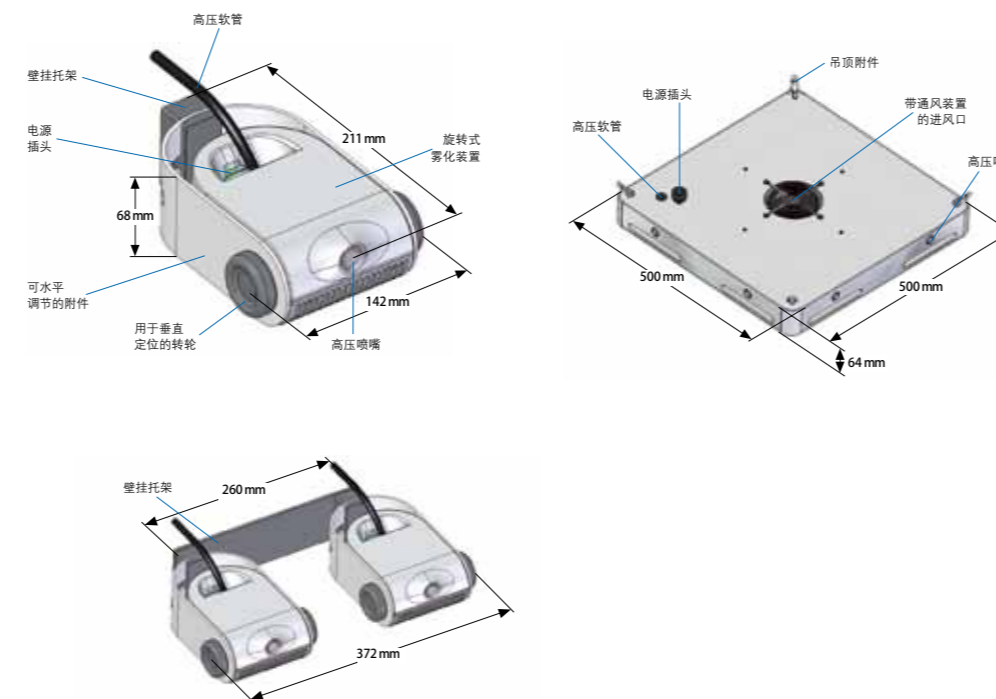
湿度分控单元 (HumSpot) :

- 通过持续显示所有区域和Pur 系统的状态并进行监控，可确保极高的运行可靠性(系统保护)
- 可清晰显示故障和维护信息
- 可进行长期的数据存储和输出分析
- 可连接至楼宇自控系统并进行数据传送



技术参数						
	NanoFog	TurboFogNeo 1	TurboFogNeo 2	TurboFogNeo 2X1	TurboFogNeo 2X2	TurboFogNeo 8
最大加湿量(kg/h)*	3	4	8	8	16	32
工作压力	约85 bar					
雾粒粒径(Sauter)	< 15 μ m					
电源	230VAC, 50 – 60Hz, ±10%			230VAC, 50 – 60Hz, ±10%		
	24VDC ±10%					
功率(W)	5.5	6.2	6.2	12.4	12.4	34
重量(kg)	0.6	1	1.1	2.2	2.4	8

* 取决于所用的喷嘴型号



康迪尔空气处理设备(北京)有限公司

地址: 北京市通州区科创东五街
光联工业园3号厂房C区
电话: +86 10-8150 3008
传真: +86 10-8150 3841
网址: www.condair.com.cn
邮箱: service.cn@condair.com

若设计与规格变更, 恕不另行通知



Condair TurboFog 高压微雾加湿器
最佳空气加湿系统



condair



Condair NanoFog 高压微雾加湿器
最佳空气加湿系统



Condair TurboFog 高压微雾加湿器
最佳空气加湿系统

Condair TurboFog 最佳空气加湿系统



安装灵活

与刚性高压管路加湿系统不同，独立的加湿喷头可安装在任何需要加湿的位置。所有壁装喷头均可进行水平和垂直旋转。

节能

超微雾化，无需使用压缩空气、蒸汽或超声波。通过使用变频技术控制高压脉冲，从而节约额外的支出和能源。

柔性组合

从高大车间到小办公室以及曲折迂回的空间，可根据要求通过各种喷头相互组合以实现最理想的加湿效果。



精致小巧

精巧喷头使用小型节能风机装置，完美适合各种空间条件。

精确加湿

数字控制系统保证精确空气加湿。高性能风机可保证最佳雾化效果。

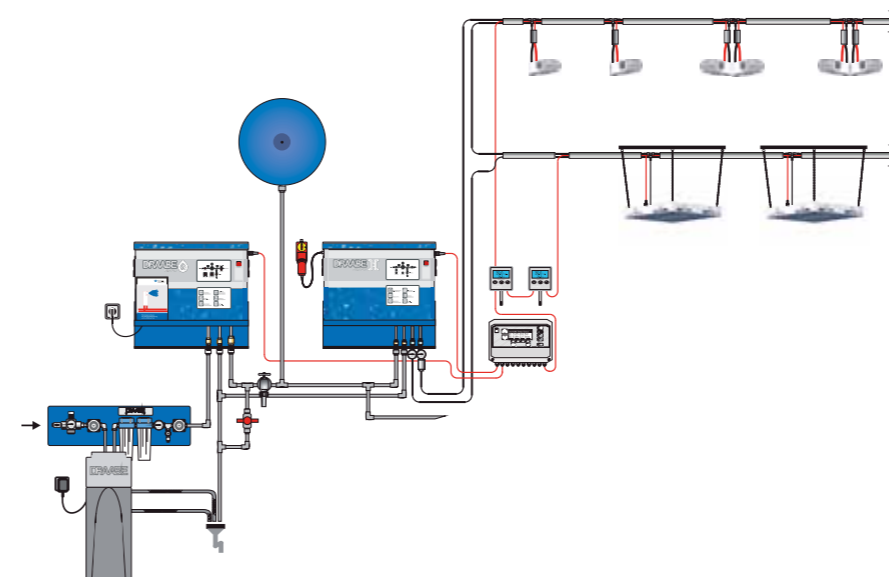


不锈钢技术

所有亲水性零件都由高品质不锈钢制成，可确保极高的加湿稳定性和卫生等级。

经认证的净化装置

该系统满足德国安全认证协会(DGUV)的所有严苛要求，并被授予“最佳空气加湿系统”证书。



HighPur 高压系统—加湿主机

TurboFog 高压微雾加湿系统的核心设备是高压主机HighPur。通过85 bar 的工作压力，产生高压脉冲水流，可使纯水获得超微雾化而绝对没有滴水现象。

优点：

- 生产成本低并且节约资源
- 自动化卫生安全系统可实现更高的健康保护
- 超微纯水雾化效果

高压系统技术参数			
技术参数	HighPur60	HighPur120	HighPur200
加湿能力	60kg/h	120kg/h	200kg/h
工作压力	85 bar		
尺寸	600×400×400 mm		
重量	大约40kg		
功率	0.72kw/400V3		



PerPur纯水系统—高质纯水

为实现TurboFog 空气加湿系统的无故障100% 清洁作业，TurboFog 纯水系统PerPur 滤除矿物质和细微杂质，生产高纯水。

优点：

- 在管路和喷嘴内不结垢
- 洁净加湿，无“白粉”现象
- 性能稳定，持久可靠

纯水系统技术参数			
技术参数	PerPur60	PerPur120	PerPur200
纯水生产能力	60kg/h	120kg/h	200kg/h
工作压力	2—3 bar		
尺寸	600×400×400 mm		
重量	大约40kg		
功率	0.6kw/230V		

