



## 康迪ECO3mini电极加湿器

 **condair**

*Humidity for a better life*

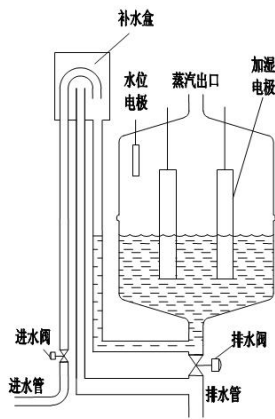
湿度控制 | 等温加湿 | 空气净化 | 人居健康解决方案

# 康迪电极式加湿器 —— ECO3mini

## 工作原理：

康迪ECO3mini系列电极式加湿器利用电能将水加热后产生蒸汽。加湿桶采用优质绝缘材料，通电后的若干个电极棒浸入水中，利用水的导电性在电极棒之间产生电流，水被加热至沸腾，经喷管输出洁净的蒸汽。

电极式加湿器使用自来水，是真正的无菌加湿器，且产品技术成熟，安全可靠。



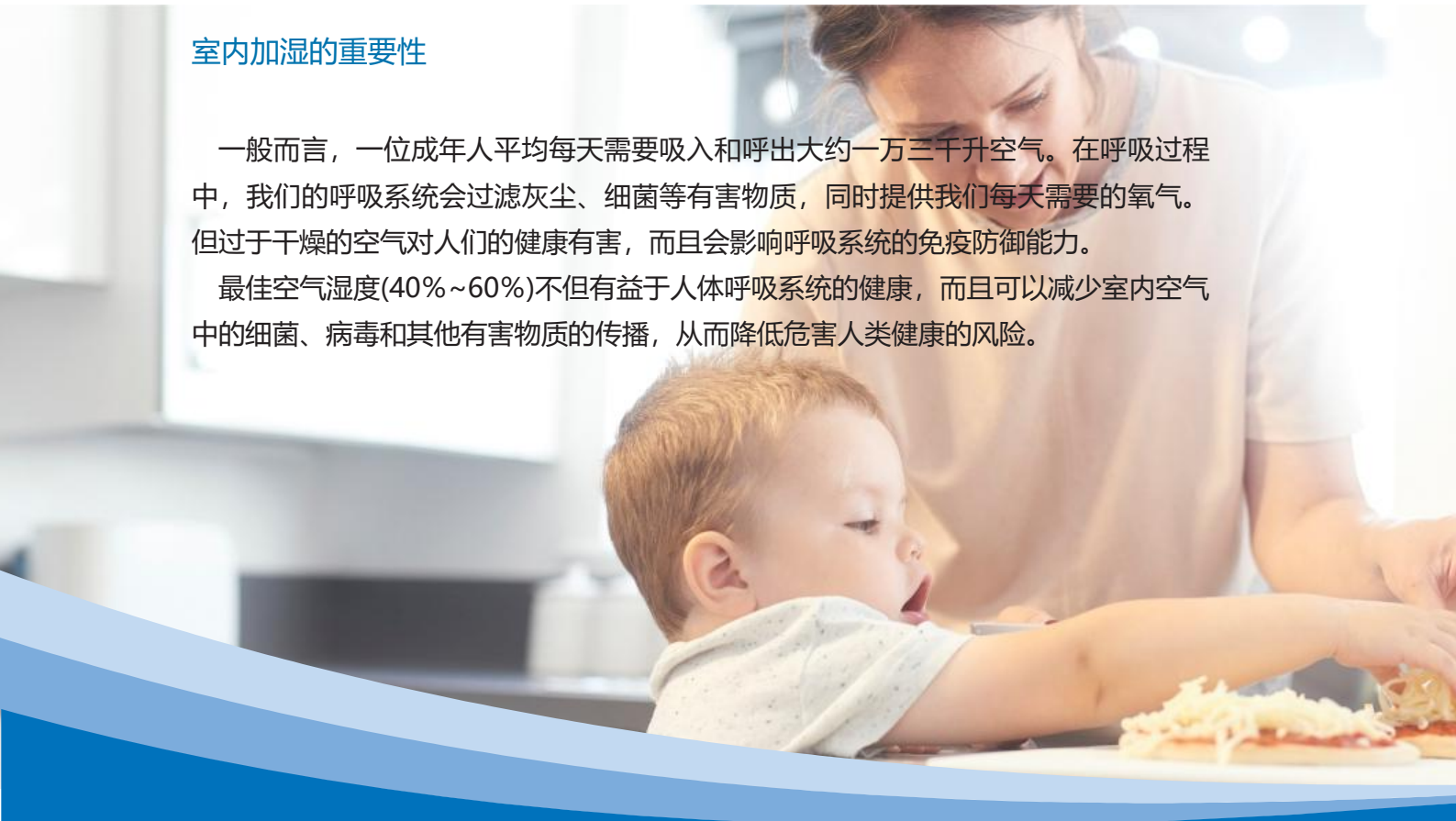
## 产品特点：

- 蒸汽加湿方式可以实现无菌加湿
- 电极加湿技术成熟，运行稳定可靠
- 可使用自来水，供水方便
- 控制精度高
- 主机小型化，安装方便
- 加湿罐可以随时更换，维护方便
- 加湿效率高
- 运行安静，不影响使用环境
- 加湿洁净，没有“白粉”污染
- 加湿桶耐高温，稳定可靠，寿命长

## 室内加湿的重要性

一般而言，一位成年人平均每天需要吸入和呼出大约一万三千升空气。在呼吸过程中，我们的呼吸系统会过滤灰尘、细菌等有害物质，同时提供我们每天需要的氧气。但过于干燥的空气对人们的健康有害，而且会影响呼吸系统的免疫防御能力。

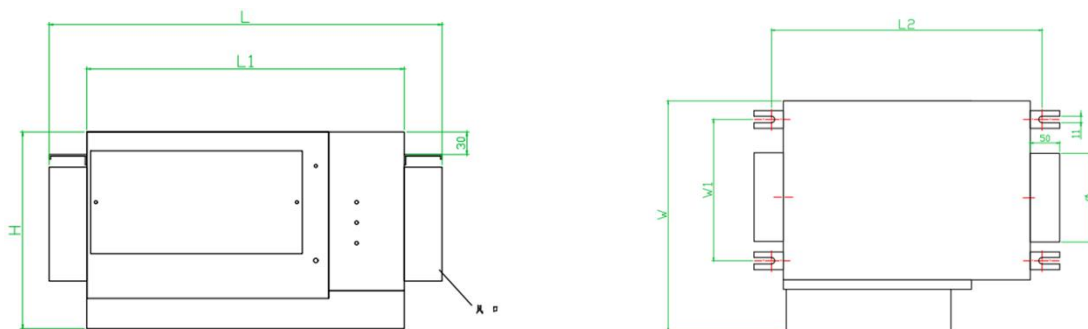
最佳空气湿度(40%~60%)不但有益于人体呼吸系统的健康，而且可以减少室内空气中的细菌、病毒和其他有害物质的传播，从而降低危害人类健康的风险。



## ECO3mini加湿器的型号与技术参数



ECO3mini电极加湿器 —— D/DF系列

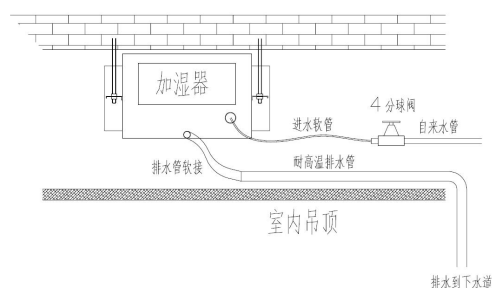


型号	加湿量	L	L1	L2	W	W1	H	∅
mini-3D(无风机)	1~3kg/h	420	320	360	395	240	245	145
mini-3DF(带风机)		520	420	460	395	240	260	145
mini-6D(无风机)	4~6Kg/h	640	540	580	395	240	260	195

\*注：加湿器选型需根据室内温湿度、新风量等参数来确定，详情请咨询Condair。

### 适用领域

本产品可以配合风机盘管、新风机、换气机、恒温恒湿空调、柜式空调、户式中央空调等空调产品使用。因其加湿洁净卫生，适用于机房、实验室、手术室、电子厂房、医院、家庭、宾馆、办公室、会议室等场所。



安装示意图



*Humidity for a better life*

用最佳湿度创造美好生活，打造健康人居环境，提高生产效率。



我们以愿景为准则



我们忠实可靠



我们崇尚以结果为导向



我们赋予员工各项权利



我们致力于改善人类生活

**condair**

康迪爱尔空气处理设备(北京)有限公司

地址：北京市通州区科创东五街光联工业园3号厂房C区

电话：+86 10-8150 3008

传真：+86 10-8150 3841

网址：[www.condair.com.cn](http://www.condair.com.cn)

邮箱：[service.cn@condair.com](mailto:service.cn@condair.com)

若设计与规格变更，恕不另行通知



微信

扫描关注我 获得更多信息



头条 今日头条

扫描关注我 获得更多信息